

schülke -†



hyclick® System: Flaschen mit integrierter Pumpe und passendem hyclick® Spender

Für die Applikation von Händedesinfektionsmitteln und Waschlotionen für 500 ml und 1.000 ml Flaschen



So einfach ist sicher!

Unser Plus:

- Click-System für den einfachen, schnellen Flaschenwechsel
- Optimaler Schutz vor Kontaminationen
- Minimaler Reinigungsaufwand Dank abgerundetem Design
- Verstellbarer Dosierhub: ca. 1,5 und 3 ml
- Einfache Montage auf schülke- und marktüblichen Wandhalteplatten

Beschreibung

Einfache Dosierung von Händedesinfektionsmitteln und Waschlotionen. Dosierte die benötigten Präparatemengen durch den verstellbaren Dosierhub in Mengen von ca. 1,5 oder 3 ml je Hub.

- Pumpsystem und Auslaufventil sind aufeinander abgestimmt und berücksichtigen die unterschiedlichen Viskositäten der Präparate.
- Mit einem Klick sitzt die Flasche im Spender. Ganz einfach, mit einer Hand.

Produktwechsel

Beim Produktwechsel ist nur die Einwegflasche auszutauschen.

Reinigung und Desinfektion

Der Wandspender lässt sich ohne Werkzeug zerlegen. Glatte und polierte Oberflächen ermöglichen eine leichte Reinigung sowie die Desinfektion bspw. mit den mikrozid® universal wipes.

Betätigungshebel



Kann per Ellenbogen oder Unterarm betätigt werden.

Montagehinweise

Standardbefestigung:

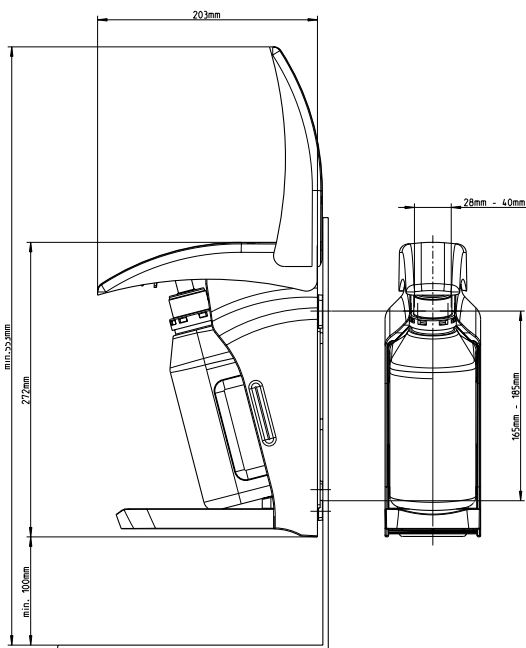
- 2 Langlöcher oben und ein Langloch unten.
- Beste statische Befestigung für Präparate-Spender: durch T-Anordnung passend in allen Kachelfugen.

Die folgenden Produkte sind aktuell in hyclick® Varianten verfügbar*:

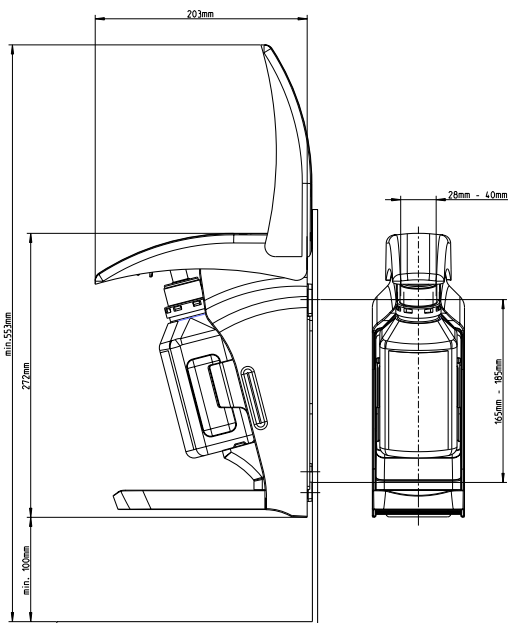
| Produkt | Lieferform | Art.-Nr. |
|---|------------|----------|
|  esemtan® wash lotion 1.000 ml | 10/ Karton | 70000133 |
|  esemtan® wash lotion 500 ml | 20/ Karton | 70000134 |
|  s&m® wash lotion 1.000 ml | 10/ Karton | 70000135 |
|  s&m® wash lotion 500 ml | 20/ Karton | 70000136 |
|  sensiva® wash lotion 1.000 ml | 10/ Karton | 70000137 |
|  sensiva® wash lotion 500 ml | 20/ Karton | 70000138 |
|  desderman® pure 1.000 ml | 10/ Karton | 70000755 |
|  desderman® pure 500 ml | 20/ Karton | 70000754 |
|  desmano® care 1.000 ml | 10/ Karton | 70001086 |
|  desmano® care 500 ml | 20/ Karton | 70001085 |

* Weitere Produkte folgen in Kürze.

Abmessungen hyclick®:



Abmessungen hyclick® mit 500 ml Adapter:

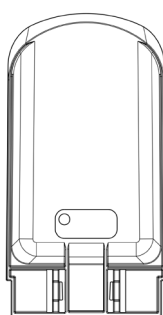


Lieferformen

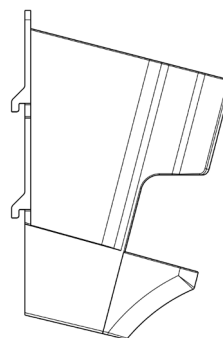
| | Art. Nr. |
|--|----------|
| <input type="checkbox"/> hyclick® Präparate-Spender Vario 500 ml / 1000 ml | 60000045 |
| <input type="checkbox"/> hyclick® Präparate-Spender 1000 ml | 60000036 |
| <input type="checkbox"/> hyclick® 500 ml Adapter | 60000035 |
| <input type="checkbox"/> hyclick® Tropfschale | 60000037 |

Technische Daten

| | |
|------------------------|---------------------------------------|
| Gebindegröße: | 1.000 ml 500 ml mit 500 ml Adapter |
| Dosierung verstellbar: | ca. 1,5 oder 3 ml |
| Füllstandskontrolle: | ständig durch transparenten Behälter |
| Werkstoffe: | ABS-Kunststoff |



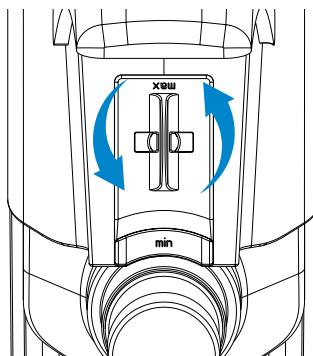
Tropfschale



Adapter

Dosierung verstellbar:

MIN



MAX

