

CleanSafe System

Hautverträgliche Hände-
hygienepräparate kombiniert mit
modernen Überkopf-Spendern

CleanSafe-Spender

für Sterillium® pure, Sterillium® Gel pure und Baktolin® foam in der CleanSafe Flasche

Eigenschaften

- zuverlässiges und anwenderfreundliches Überkopf-Spendersystem aus stabilem Kunststoff oder Edelstahl
- geeignet für 1000 ml CleanSafe Flaschen mit vormontierter Pumpe zum Einmalgebrauch
- optimale und sichere Dosierung
- keine Tropfenbildung dank Clean-Tip Technologie.
- optimale Restentleerung durch kollabierende Flaschen
- einfacher Flaschenwechsel
- keine zeitaufwändige und komplizierte Aufbereitung
- integriertes Schloss mit Schlüssel
- Lieferung inkl. Befestigungsmaterial, Montage- / Bedienungsanleitung
- sowohl als manuelle und als berührungslose Variante erhältlich
- Statusanzeige der Batteriespannung
- Batterielaufzeit: Zwischen 60.000 - 90.000 Hüben oder 2 Jahre
- Inkl. Batterien für die sofortige Inbetriebnahme

Ergänzende Eigenschaften für die Touchless-Versionen:

- berührungslose Produktentnahme
- verlässliche Infrarot-Sensortechnik

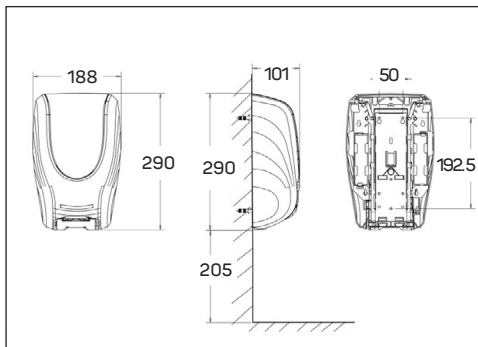


Erfahren Sie
mehr unter:

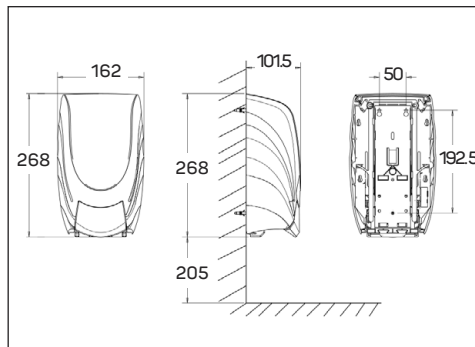
<https://plhn.de/clean-safe>

* Bohrlöcher der CleanSafe-Spender Rückwände sind nicht identisch mit denen der bestehenden BODE Eurospender.

CleanSafe touchless



CleanSafe basic



	Packungs- inhalt	Artikel- Nummer	Vers.-Einh. Packungen
Überkopfspender CleanSafe			
CleanSafe touchless*	1 Stück	981 444	1
CleanSafe basic	1 Stück	981 445	1
Auffangschale CleanSafe basic/touchless	1 Stück	981 609	12



Sterillium® pure

HARTMANN



Umfassend wirksames Hände-Desinfektionsmittel ohne Parfüm- und Farbstoffe – mit dem bewährten Sterillium® Hautpflegekomplex.

Charakteristik

- begrenzt viruzid PLUS wirksam
- wirksam gegenüber Noroviren in 15 Sek.
- mit bewährtem Hautpflegekomplex für ein samtiges Hautgefühl
- erhöht die Hautfeuchtigkeit bei regelmäßiger Anwendung
- farbstoff- und parfümfrei
- ohne remanente Wirkstoffe
- keine Beeinträchtigung der Genuss-tauglichkeit von Lebensmitteln (HACCP bewertet)

Anwendungsgebiete

Für die hygienische und chirurgische Händedesinfektion. Besonders geeignet für alle hygiene-relevanten Bereiche im Gesundheitswesen und in der Industrie, in denen auf Farbstoff- und Parfümfreiheit Wert gelegt wird.

Wirkstoff pro 100g

Propan-2-ol 45,0 g, Propan-1-ol 30,0 g

Listung

VAH, IHO-Desinfektionsmittelliste

Relevante Wirksamkeiten auf einen Blick

Hygienische Händedesinfektion (VAH/EN 1500)	30 Sek.
Chirurgische Händedesinfektion (VAH/EN 12791)	1,5 Min.
Mykobakterizidie/Tuberkulozidie (EN 14348)	30 Sek.
Begrenzt Viruzid (DVV/EN 14476)	15 Sek.
Norovirus (EN 14476)	15 Sek.
Begrenzt viruzid PLUS (EN 14476)	1 Min.

Sterillium® Gel pure

Hochwirksames Hände-Desinfektionsgel mit umfassendem Wirkspektrum und bewährtem Feuchtigkeitsspendenden Pflegekomplex.

Charakteristik

- breites Wirkungsspektrum gegen Bakterien, Pilze und Viren
- Norovirus-Wirksamkeit innerhalb der hygienischen Händedesinfektion
- begrenzt viruzid PLUS
- erhöht die Hautfeuchtigkeit bei regelmäßiger Anwendung
- farbstoff- und parfümfrei
- hinterlässt keine klebrigen Rückstände

Anwendung

Für die hygienische und chirurgische Händedesinfektion. Zur Anwendung in allen hygiene-relevanten Bereichen des Gesundheitswesens und der Industrie geeignet.

Wirkstoff pro 100g

Ethanol 85,0 g

Listung

VAH, IHO-Desinfektionsmittelliste

Relevante Wirksamkeiten auf einen Blick

Hygienische Händedesinfektion (VAH/EN 1500)	30 Sek.
Chirurgische Händedesinfektion (VAH/EN 12791)	1,5 Min.
Mykobakterizidie/Tuberkulozidie (EN 14348)	15 Sek.
Begrenzt Viruzid (DVV/EN 14476)	15 Sek.
Norovirus (EN 14476)	15 Sek.
Begrenzt viruzid PLUS (EN 14476)	1 Min.
Viruzid (EN 14476)	1 Min.

Baktolin® foam

Milder Handreinigungsschaum ohne Parfüm- und Farbstoffe mit sehr guter Hautverträglichkeit.

Charakteristik

- milder Reinigungsschaum
- hautneutraler pH-Wert von 5,5
- parfüm- und farbstofffrei
- geeignet für die empfindliche Haut
- mit hautpflegendem Glycerin

Anwendung

Baktolin foam eignet sich besonders zur arbeitsbedingten, häufigen Handreinigung.

Erfahren Sie mehr unter:
<https://plhn.de/clean-safe>



	Packungs-inhalt	Artikel-Nummer	Vers.-Einh. Packungen
Sterillium pure			
CleanSafe Flasche mit vormontierter Dosierpumpe	1000 ml	981 578	10
Sterillium Gel pure			
CleanSafe Flasche mit vormontierter Dosierpumpe	1000 ml	981 454	10
Baktolin foam			
CleanSafe Flasche mit vormontierter Dosierpumpe	1000 ml	981 582	6

Desinfektionsmittel vorsichtig verwenden.

Vor Gebrauch stets Etikett und Produktinformationen lesen.

