

Produktinformation/Technisches Merkblatt

Spritzenträger und Transportboxen

Die Spritzenträger haben ein Fassungsvermögen von 7 bzw. 10 Spritzen mit 1 & 2 ml Volumen aller gängigen Hersteller. Das Design ermöglicht eine ergonomische Handhabung und eine einfache Entnahme der Spritzen. Die Schrägstellung der Spritzen bewirkt, dass eine eventuell mit auf-gezogene Luftblase nach oben wandert.



Die Spritzenträger sind stapelbar. In der Praxis erweist sich das Stapeln von bis zu 6 Trägern übereinander als praktikabel, wobei der obere Träger die Spritzen des darunterliegenden Trägers durch die Silikonlippen sichert. Es empfiehlt sich, den obersten Träger eines Stapels leer zu lassen, damit alle Spritzen gesichert sind. Somit können unsere Spritzenträger das Handling beim Impfen effizienter und sicherer gestalten - von der Vorbereitung, dem Transport bis hin zur Entnahme der Spritzen.

Mit unseren zum Patent angemeldeten Trägern werden die Anforderungen der Impfstoffe basierend auf Boten-Ribonukleinsäure (mRNA) bezüglich Lagerung (aufrecht, nicht lose, kein rollen) und Stoßempfindlichkeit (mechanische Erschütterung) erfüllt.

Unsere Transportboxen basieren auf dem Euro Standard und sind ebenfalls stapelbar. Sie sind mit Sicherheits-Antirutschmatten ausgestattet. Die Deckel sind mit PU-Schaumstoffstreifen versehen, die zur Fixierung der Impfträger dienen.

Weitere Infos finden Sie unter www.3w-tec.de.

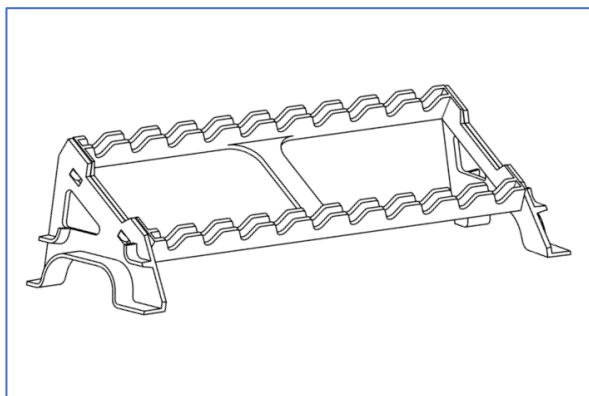


Abbildung 1: Spritzenträger einzeln

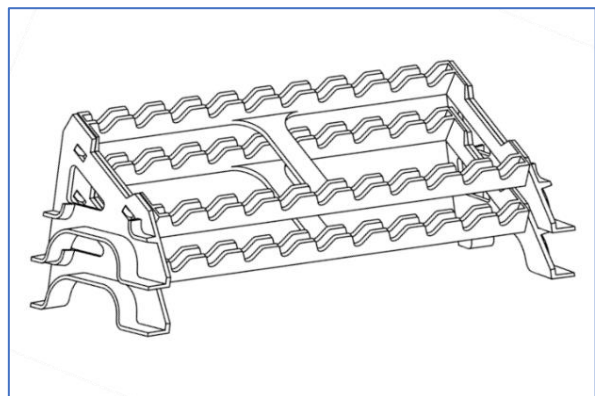


Abbildung 2: Spritzenträger gestapelt

Details und Pflegehinweise zu den Spritzenträgern

Fassungsvermögen	7 bzw. 10 Spritzen mit 1 & 2 ml Volumen
Abmaße L x B x H	235 x 100 x 85 mm bzw. 310 x 100 x 85 mm
Gewicht	60 g bzw. 75 g
Temperaturbeständigkeit	-20°C bis + 60°C
Materialien	→ Träger aus Polylactide (PLA) → Cyanacrylat-Klebstoff zugelassen nach FDA-Richtlinie 21 CFR §175.105 → Lippen an Trägerunterseite aus Silikon
Pflegehinweise	→ Manuelle Reinigung der Träger mit Reinigungslösungen und Desinfektionsmitteln → Nicht geeignet für Sterilisatoren

Details und Pflegehinweise zu den Transportboxen

Fassungsvermögen	2 Träger für 7 Spritzen / 4 Träger für 10 Spritzen / 6 Träger für 10 Spritzen
Abmaße L x B x H	30 x 20 x 15 cm / 40 x 30 x 13,5 cm / 40 x 30 x 23,5 cm
Gewicht	0,75 kg / 0,9 kg / 1,5 kg
Temperaturbeständigkeit	-20°C bis + 60°C
Materialien	→ Box aus PP → Antirutschmatte aus verstärktem Schaumstoffgitter (lebensmittelrechtlich unbedenklich) → Schaumstoff aus 100% PU
Pflegehinweise	→ Manuelle Reinigung der Box mit Reinigungslösungen und Desinfektionsmitteln → Antirutschmatte hand- oder maschinenwaschbar bis 60°C

Zur besonderen Beachtung:

Alle Angaben entsprechen unseren heutigen Kenntnissen und Erfahrungen zum Zeitpunkt der Drucklegung und sind unverbindlich. Ein Gewährleistungsanspruch kann daher aus diesen Angaben nicht abgeleitet werden.

Technischer Stand: 19.05.2021

3W Tec GmbH | Im Lüttjen Bruch 8 | 28876 Oyten | Tel.: +49 4207 9091067 | info@3w-tec.de | www.3w-tec.de
Steuernummer: 48/202/00150 | HRB 209318 Amtsgericht Walsrode | USt-ID: DE341878979 | Geschäftsführer Dr. Timo Wekerle
3W Tec GmbH | Postbank Ndl der Deutschen Bank | IBAN: DE77 1001 0010 0962 0311 01 | BIC: PBNKDEFF

Gefördert durch:



aufgrund eines Beschlusses
des Deutschen Bundestages

